

Spülbecken Diade Gun Metal

Edelstahlspülen

Code: 3028 856



EINZELHEITEN

Einbaurand

Unterbau

Material

Edelstahl AISI 304

Textur

Bürstung in Linie

Finish

Spazzolato Foster

Finish

PVD

Farbgebung

Gun Metal

Basis

90 cm

80 cm

Abmessungen

800 x 440 mm

Beckengröße 760 x 400 mm

Einbauöffnung Siehe Datenblatt

Serienmäßige Ausstattung Befestigungshaken, Abfluss, Überlauf und Siphon, im Karton verpackt

Mischbatteriebohrungen Standardmäßig ohne Bohrung

Abtropffläche Nein

Anzahl der Becken 1 Becken

Abfluss Abfluss 3,5"

MERKMALE

ABFLUSS 3,5" BASKET Der Ablauf ist mit einem großen 3,5-Zoll-Abfluss mit praktischem Korbverschluss ausgestattet, der verhindert, dass Feststoffe in den Abfluss fließen.

GESTANZTER BODEN

GUN METAL Das Gun-Metal-Finish durch die Behandlung von Stahl mit einem physikalischen Verfahren namens PVD (Physical Vapor Deposition) erzielt, bei dem Edelmetallpartikel auf der Oberfläche abgeschieden werden. Das Ergebnis ist ein einzigartiger und raffinierter ästhetischer Effekt und eine Verbesserung der mechanischen Eigenschaften des Stahls, der widerstandsfähiger gegen Stöße und Kratzer ist.

SPÜLBECKEN Stahlstärke 1 mm. Eine beachtliche Dicke, die maximale Robustheit für Spülen garantiert, die die Zeichen der Zeit nicht kennen.

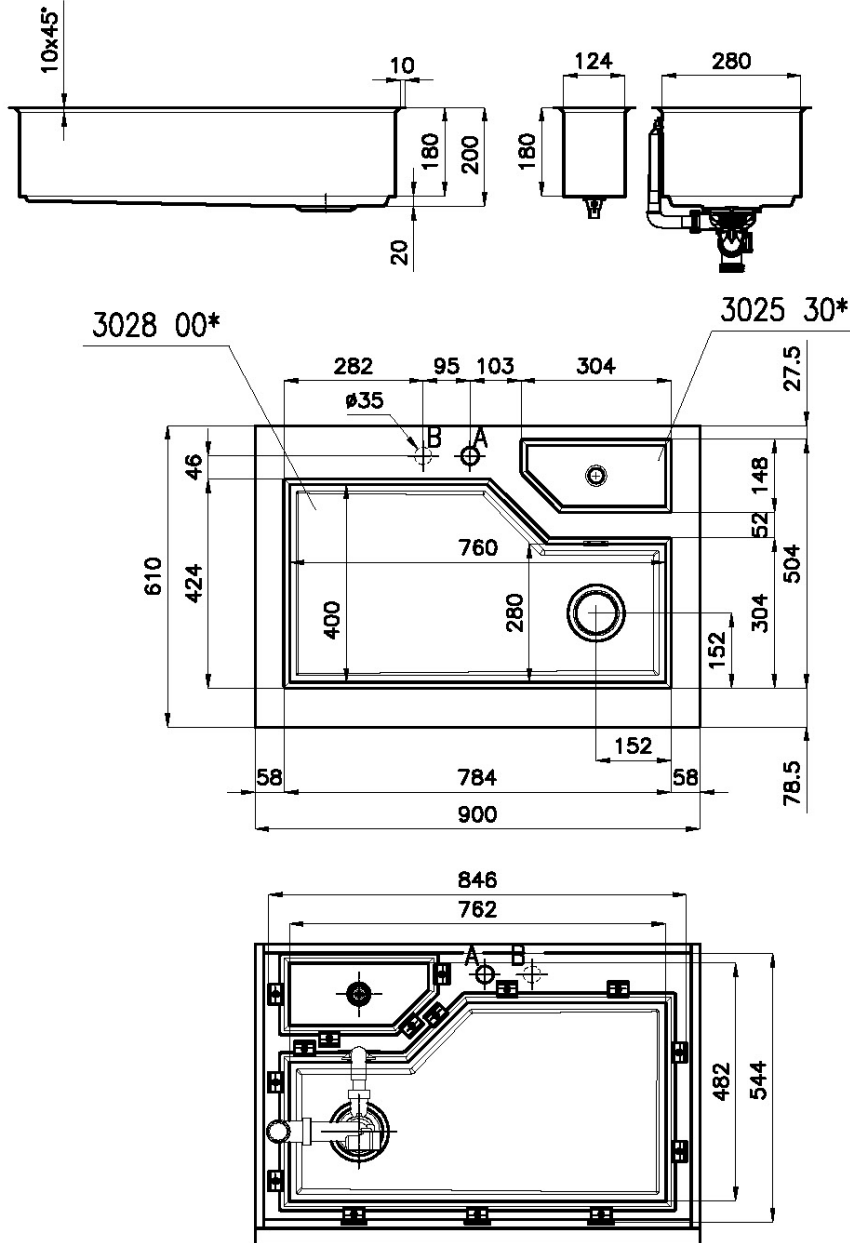
TIEFES BECKEN Spülbecken, die dank einer fortschrittlichen Produktionstechnologie eine beachtliche Tiefe von mehr als 20 cm erreichen und eine große Kapazität und Zweckmäßigkeit bei allen Spülvorgängen bieten.

UMLAUFENDER ÜBERLAUF

Der Überlauf ist ein allgegenwärtiges Sicherheitsmerkmal bei Foster-Spülbecken, das verhindert, dass das Wasser aus dem Becken überläuft, wenn man es einmal vergisst. Die Lösung des Randablaufs verbessert die Ästhetik dank ihrer quadratischen und essentiellen Form.

TECHNISCHE DATEN

Sottotop/Under-mount
Base 90 | 90 Cabinet

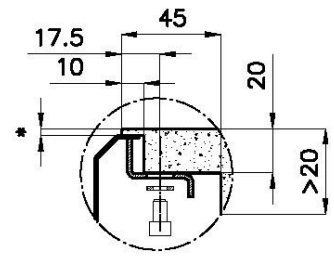
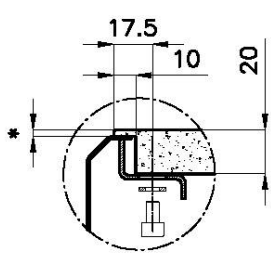
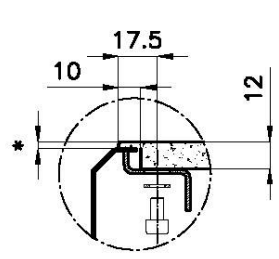
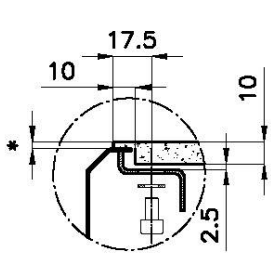
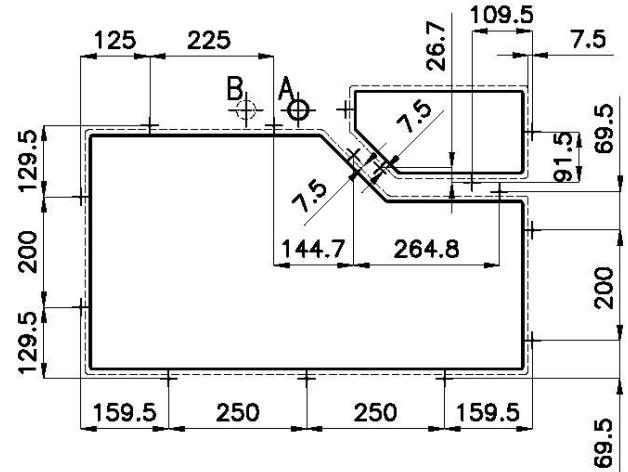
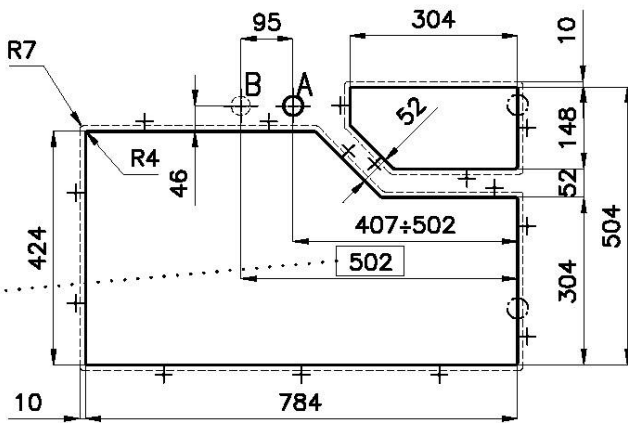


A: Foro Mix/Mixer tap cut-out

B: Foro comando automatico piletta/Automatic waste-fitting command cut-out

Sottotop/Under-mount Base 90 | 90 Cabinet

Cut out size
Dimensioni per foratura top



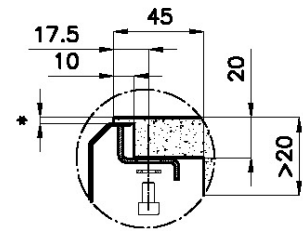
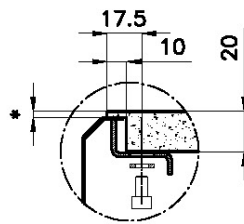
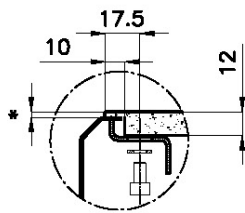
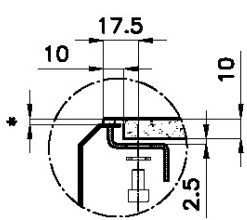
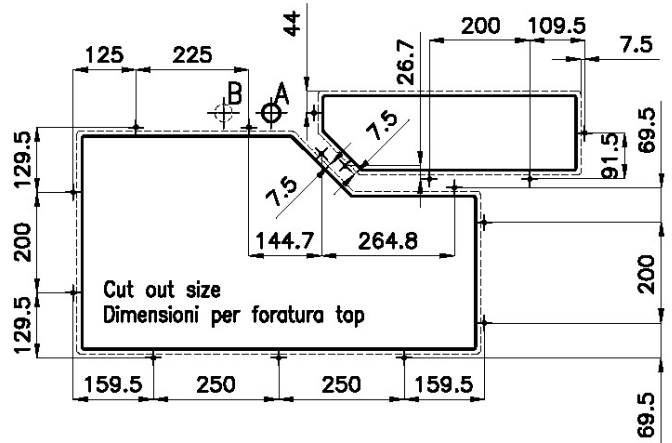
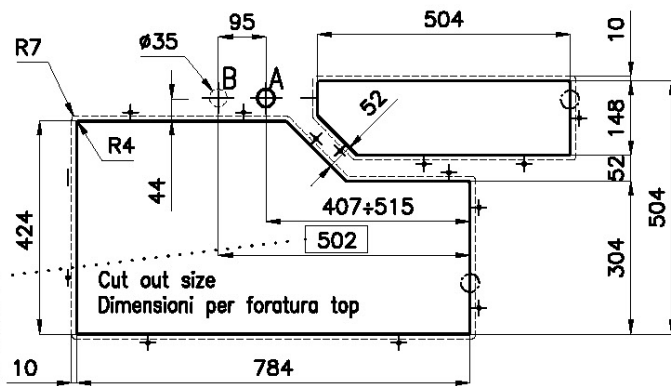
Quota max per piletta automatica / Max quote for automatic drain

*lo spessore minimo deve essere valutato in base alla resistenza del materiale
*Minimum thickness must be evaluated in reference to the material's resistance

sink thickness/spessore acciaio 1

Sottotop/Under-mount Base 120 | 120 Cabinet

Cut out size
Dimensioni per foratura top

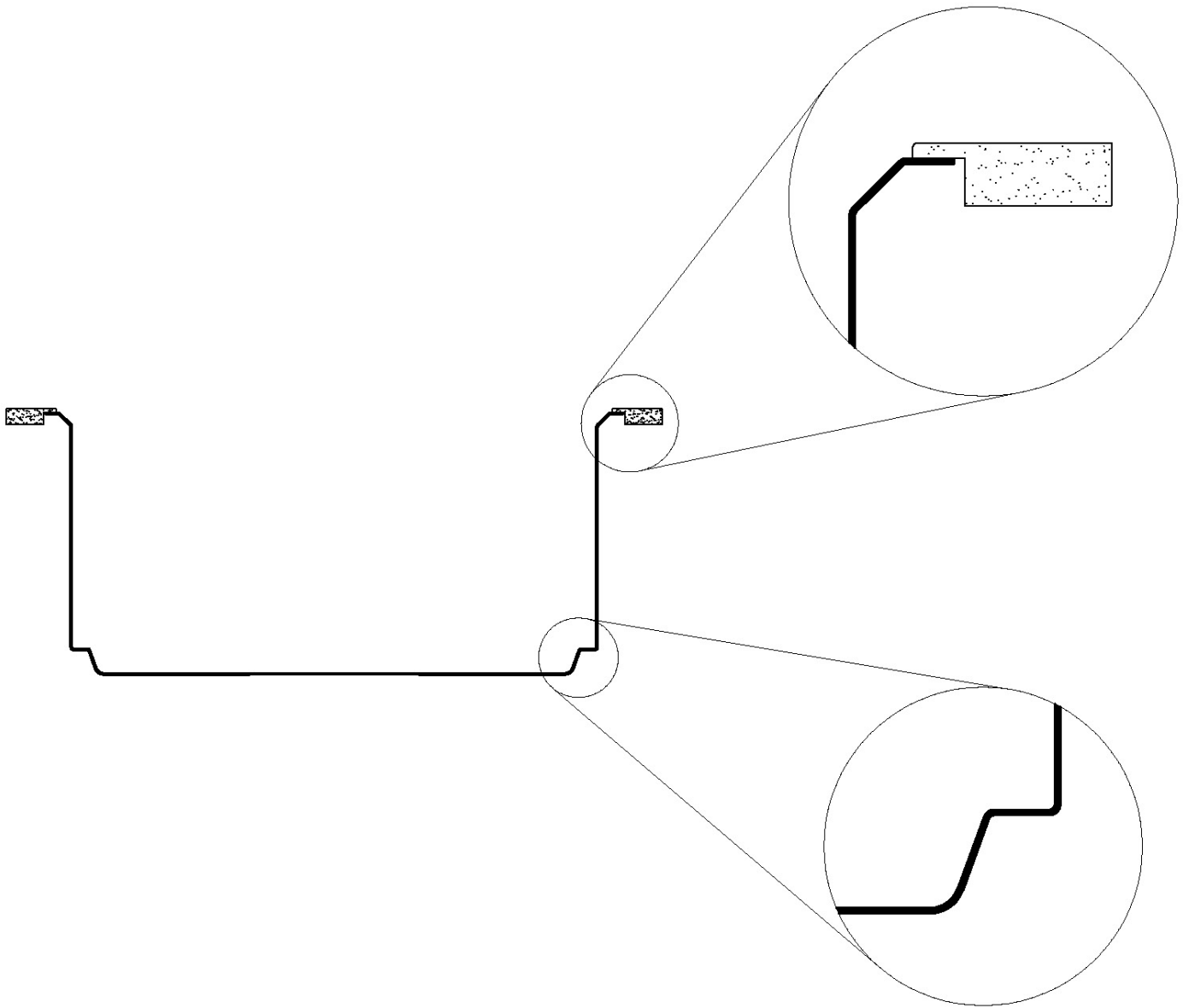


Quota max per piletta automatica / Max quote for automatic drain

*lo spessore minimo deve essere valutato in base alla resistenza del materiale
*Minimum thickness must be evaluated in reference to the material's resistance

sink thickness/spessore acciaio 1

SOTTOTOP



GALERIE



GELIEFERT



**Schwarzes Multifunktions-
Schneidebrett**

8100 608

OPTIONALES ZUBEHÖR



Perforierte Edelstahlwanne

8151 001



Rundes Iroko-Schneidebrett

8642 005



Schwarzer Deckel

8151 005



Sieb aus Edelstahl

8151 010

PAARUNGEN



VOLTA GUN METAL
8491 106



Spender Evo satiniert Gun Metal
8520 156



Zubehörkanal Diade Gun Metal
8100 836



Zubehörkanal Diade Gun Metal
8100 856



Zubehörkanal Diade Gun Metal
8100 866

OPTIONALE AUTOMATISCHE ABLAUFGARNITUR



**Automatischer Abfluss Space Push
Gun Metal - PO**
8407 120